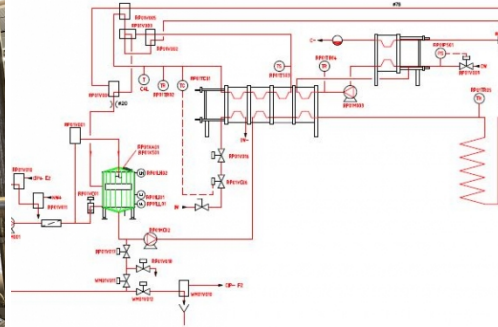


21-13-01: Milch Thermisierungs- / Pasteuranlage für

Hersteller: Alfa Laval, Typ: Clip 10



Information

Milch Thermisierungs- / Pasteuranlage für Vollmilch, vollautomatisch. Bestehend aus: Kreiselpumpe zum Pasteur. Einlassfilter und Ausgleichsbehälter (980ltr) mit 3 Füllstandsensoren und Sprühschale für CIP. Dampfregelventil (Samson). Dampf- / Heißwasser-Wärmetauscher. Kondensatableiter und Wasserumwälzpumpe (Heißwasser auf separatem Skid). Plattenwärmetauscher, 4-teilig, 2x Regeneration (Block zum Anschluss von Homogenisator oder Separator). Erhitzung und Eiswasserkühlung, Temperaturschema: 4-55-65-4°C. Isoliertes Halterrohr, oben auf dem Wärmetauscher montiert. Haltezeit ca. 300 Sek. Bei 25 T. Größe des Halterrohr: 5 x 6 x 6 mtr = 180 m Rohr, 4" = ca. 1.400 ltr = 200 Sek. bei 25 T / h. Einschließlich Durchflussumleitungsventil, und aller Sensoren, Eiswasserventile (Samson). Variable Geschwindigkeit 25.000-37.000 Liter pro Stunde bei 25 T bis 95°C bei 37 T bis 65°C. Keine Kontrollen. PID, Ersatzteilhandbuch und Layout verfügbar. Maschine im Juni verfügbar.

Informationen

Angebotnummer	21-13-01
Maschinen-Beschreibung	Milch Thermisierungs- / Pasteuranlage für Vollmilch
Hersteller	Alfa Laval
Typ	Clip 10
Kapazität	37.000 Liter pro Stunde
Baujahr	1995
Seriennummer	30101-23074
Strom	Main pump: Alfa-laval model: LKH70/240 DMS 22kW with Flushed seal.
Zustand der Maschine	Gut, Produktion am 1. Oktober 2020 eingestellt
Maße (L x B x H)	Lay-out available on request
Lieferbedingungen	FCA
Standort	Noch in der Molkerei, Niederlande