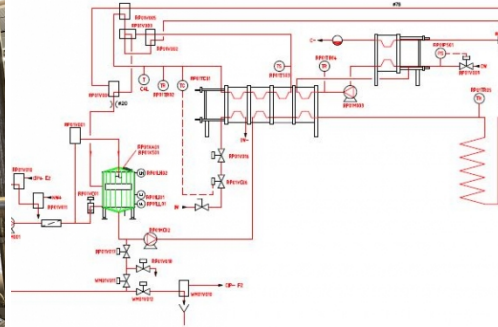


# 21-13-01: Pasteur voor volle melk, volautomatisch

Merk: Alfa Laval, Type: Clip 10



## Informatie

Melk thermisator / pasteur voor volle melk, volautomatisch. Bestaande uit: Centrifugaal voedingspomp naar de pasteur. Inlaatfilter en balanstank (980ltr) met 3 levelsensoren en sproeibollen voor CIP. Stoomregelklep (Samson). Stoom / heetwater warmtewisselaar. Condenspot en watercirculatiepomp (warmwaterset op een aparte skid). Platenwarmtewisselaar, 4 secties, 2x regeneratie (blok voor aansluiting homogenisator of separator). Opwarming en ijswaterkoeling, temperatuurschema: 4-55-65-4°C. Geïsoleerde duurverhitter, gemonteerd op de warmtewisselaar. duurtijd ongeveer: 300 sec bij 25T. Afmeting inhoud: 5 x 6 x 6mtr = 180 meter buis, 4"= ca 1.400ltr = 200sec bij 25T per uur. Inclusief flowdiverisie klep en alle sensoren, ijswaterkleppen (Samson). Variabele capaciteit 25.000-37.000 liter per uur bij 25T tot 95 °C of bij 37T tot 65 °C. Zonder schakelkast. PID, reserveonderdelenhandleiding en lay-out beschikbaar. Pasteur beschikbaar in juni.

## Omschrijving

<b>Offertenummer</b>	21-13-01
<b>Omschrijving machine</b>	Pasteur voor volle melk, volautomatisch
<b>Merk</b>	Alfa Laval
<b>Type</b>	Clip 10
<b>Capaciteit</b>	37.000 liter per uur
<b>Bouwjaar</b>	1995
<b>Serienummer</b>	30101-23074
<b>Vermogen</b>	Main pump: Alfa-laval model: LKH70/240 DMS 22kW with Flushed seal.
<b>Conditie</b>	Goed, is gestopt met productie draaien op 1 oktober 2020
<b>Afmetingen (LxBxH)</b>	Lay-out available on request
<b>Terms of delivery</b>	FCA
<b>Locatie</b>	Nog in de fabriek, Nederland