

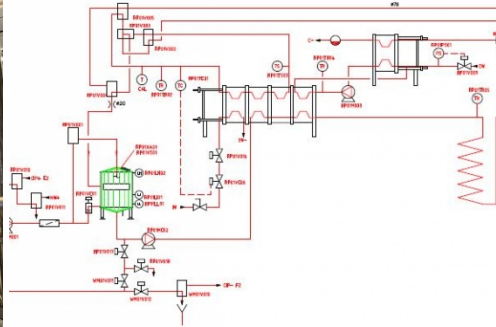


Useddairyequipment B.V.
1e Industrieweg 13
3411 MG Lopik
The Netherlands

Tel: +31 348 460009
Fax: +31 348 460054
E-mail: sales@useddairyequipment.com

21-13-01: Термистор / пастеризатор для цельного

Производитель: Alfa Laval, Тип: Clip 10



Информация

Термистор / пастеризатор для цельного молока, полностью автоматический. В наличии: Центробежный насос подачив пастеризатор. Входной фильтр уравнивательный бак 3 датчиками уровня и распылителем для CIP. Парорегулирующий клапан (Самсон). Теплообменник пара / горячей воды. Конденсатоотводчик и циркуляционный насос (горячая вода установлена на отдельной раме). Пластинчатый теплообменник, 4 секции, 2х регенерация (блок для подключения гомогенизатора или сепаратора). Отопление и охлаждение ледяной водой, температурная схема: 4-55-65-4 ° С. Изолированная удерживающая трубка, установленная в верхней части теплообменника. Время выдержки приблизительно: 300 сек при 25 Т. Выдержка размера: 5 x 6 x 6 м = 180 метровая труба, 4 дюйма = приблизительно 1400 л = 200 сек при 25 т / ч. Включая клапан отвода пара и датчики, клапаны ледяной воды (Самсон). Регулируемая скорость 25 000–37 000 литров в час при температуре от 25 до 95 ° С при температуре от 37 до 65 ° С. Никакого контроля. Доступны PID, руководство по запасным частям и план. Машинка в продаже с июня.

Описание

Нр. предложения	21-13-01
Описание	Термистор / пастеризатор для цельного молока, полностью автоматический
Производитель	Alfa Laval
Тип	Clip 10
Производительность	37000 литров в час
Год производства	1995
Серийный номер	30101-23074
Мощность	Main pump: Alfa-laval model: LKH70/240 DMS 22kW with Flushed seal.
Состояние	Хорошо, производство остановлено 1 октября 2020 г.
Размеры установки (д x ш x в)	Layout available on request
Условия поставки	FCA
Место нахождения	Все еще на молочной ферме, Нидерланды

https://useddairyequipment.com/ru/aanbod/p/709-Термистор_пастеризатор_для_цельного_молока_полностью_автоматический_Alfa_Laval_Clip_10